

星和電機株式会社 密閉形LED照明器具

新商品

STARLED ★S 密閉形 LED 灯器具

FHF32 高出力形蛍光灯 2灯用 1灯用 代替

LCPA2602V2(2灯用) FHF32 高出力形 2灯用相当
LCPA2601V2(1灯用) FHF32 高出力形 1灯用相当

特長

器具筐体に FRP 樹脂を採用し、耐食性に優れた密閉形 LED 灯器具です。

本体に FRP 樹脂、ソケットに合成樹脂を使用しておりますので、耐食性・耐候性に優れております。また、この器具は防水・防じん設計により、ランプ室を密閉構造にし、制御装置は防水構造になっておりますので、安心してお使いいただけます。

長寿命 60,000 時間

蛍光灯に比べて約 5 倍も長持ち。煩雑な作業場でのランプ交換が不要となります。

直管 LED ランプタイプをラインナップ

器具筐体や位置ボックス、外形・取り付け寸法は従来の密閉形蛍光灯器具(ACPC シリーズ)と同じなので、既設の場所にそのまま取り付けが可能です。

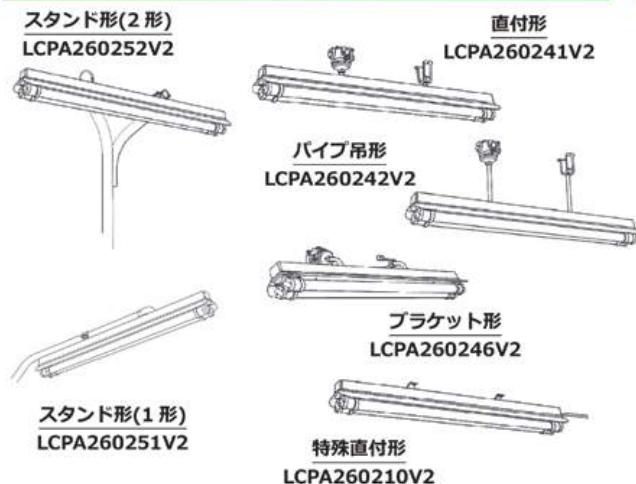
豊富なバリエーション

必要な明るさに応じて、蛍光灯 1 灯用相当(LCPA2601V2)/2 灯用相当(LCPA2602V2)からお選びいただけます。設置場所に応じて、直付形・パイプ吊形・ブラケット形・スタンド形・特殊直付形を取り揃えております。※器具取付ピッチ 800mm も特注にて対応致します。



※1 LED モジュール寿命は定められた温度条件に基づいて算出した設計寿命であり使用環境・使用方法により寿命は異なります。
※2 3000K(電球色タイプ)も対応可能です。
※3 製品購入後の取り付けはできません。ご注文の際にご指示ください。
※4 特殊仕様で、ステンレス鋼線+ナイロンコーティングも対応可能です。

取付バリエーション

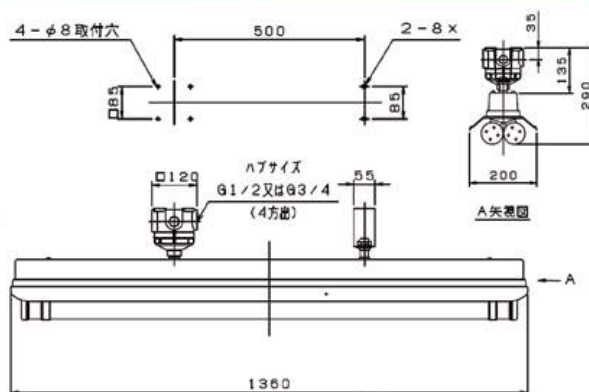


クリック LCPA260241V2 直付形

基本スペック

入力電圧、周波数	AC100V~242V、50/60Hz	
消費電力	30.5W(LCPA2601V2) 58.5W(LCPA2602V2)、いずれもAC200V時	
固有エネルギー	121.3lm/W(LCPA2601V2)	
消費効率	126.4lm/W(LCPA2602V2)、いずれもAC200V時	
LEDモジュール寿命 ^{※1}	60,000 時間以上	
適合規格	電気用品安全法(PSE)、日本工業規格(JIS)、VCCI (classA)	
保護等級	IP55	
使用温度範囲	-20℃~+40℃ ※連続的な低温環境ではご使用できません	
質量	11.5kg (LCPA260241V2直付形)	
光学特性	定格光束(器具光束)	3,700 lm(LCPA2601V2) 7,400 lm(LCPA2602V2)
	光源色 ^{※2}	5,000K(昼白色タイプ)
	平均演色評価数(Ra)	83
主要材料	本体	FRP樹脂
	反射板	FRP樹脂
	吊下金具	ステンレス
	パイプ/位置ボックス	鋼板/アルミダイカスト
	ランプ保護カバー	硬質ガラス
オプション部品 ^{※3}	ガード	鋼棒+ナイロンコーティング ^{※4}

外形図 (単位: mm)



直付形 LCPA260241V2